



DECATHLON Katalog

Siedziba Firmy:
02-495 Warszawa
ul. Gierdziejewskiego 5 hala 272 A
kom. 600 156 511
kom. 600 985 022
drumedia@drumedia.pl

Biuro Handlowe:
14-200 Ława
Chełmońskiego 29
kom. 604 176 747
biuro@drumedia.pl

www.drumedia.pl



Kubiki pod manekiny

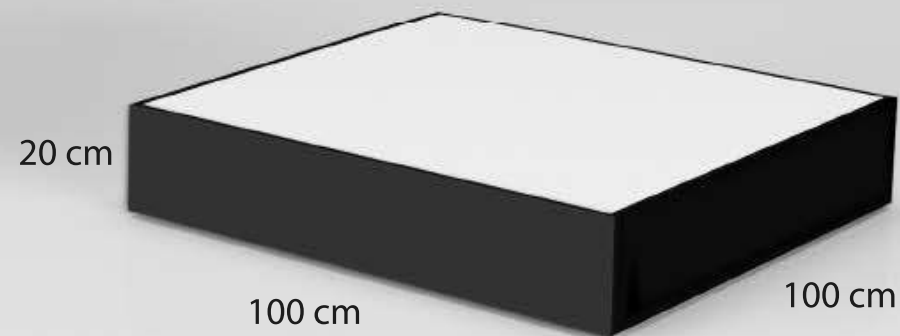
Siedziba Firmy:
02-495 Warszawa
ul. Gierdziejewskiego 5 hala 272 A
kom. 600 156 511
kom. 600 985 022
drumedia@drumedia.pl

Biuro Handlowe:
14-200 Iława
Chelmońskiego 29
kom. 604 176 747
biuro@drumedia.pl

Kubiki wykonane z płyty meblowej w kolorze czarnym,
podest wyklejony białą folią translucentną - podświetlany

2

druMedia
print advertising design



Koszt: 2450,00 /netto

Siedziba Firmy:
02-495 Warszawa
ul. Gierdziejewskiego 5 hala 272 A
kom. 600 156 511
kom. 600 985 022
drumedia@drumedia.pl

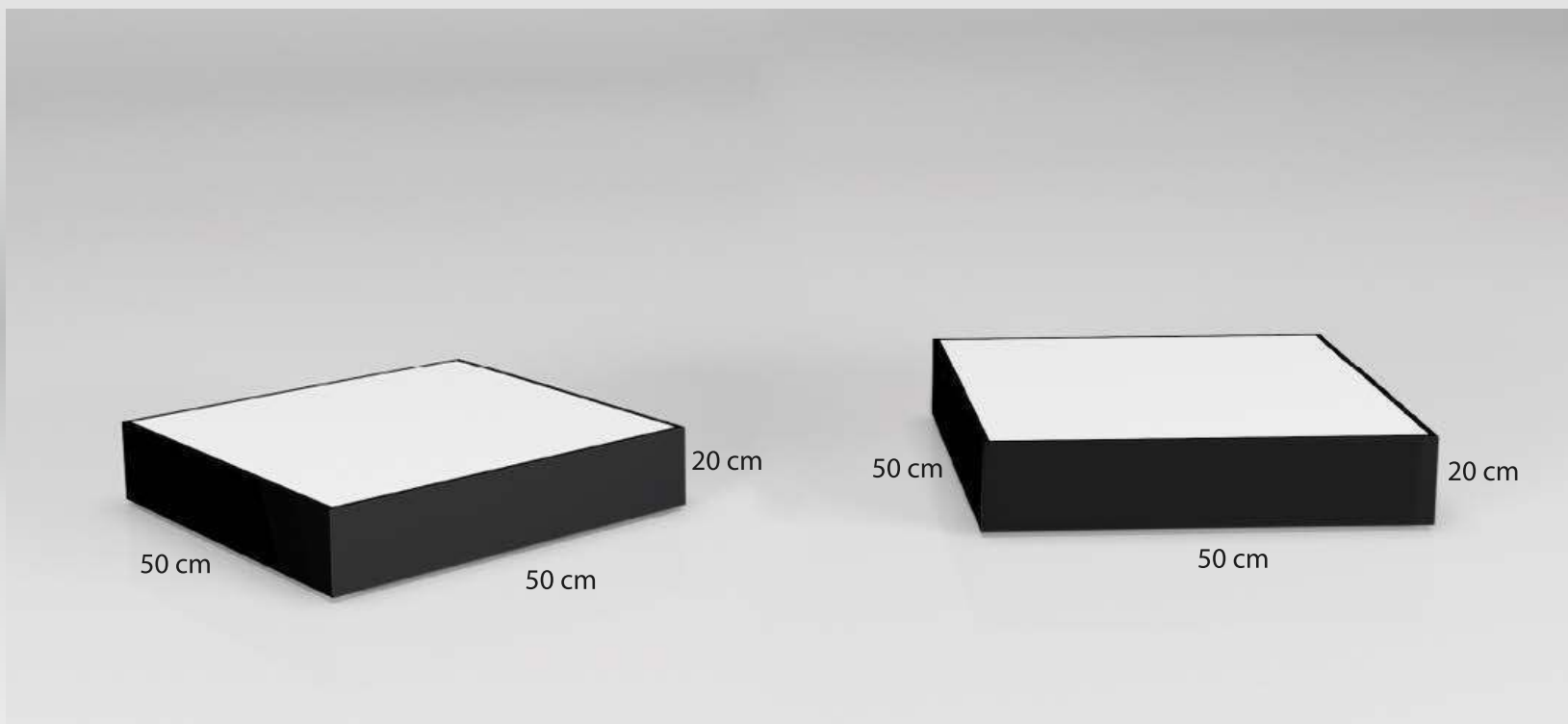
Biuro Handlowe:
14-200 Iława
Chełmońskiego 29
kom. 604 176 747
biuro@drumedia.pl

www.drumedia.pl



Kubiki wykonane z płyty meblowej w kolorze czarnym,
podest wyklejony białą folią translucენტną - podświetlany

3



Koszt: 1550,00 /netto

Siedziba Firmy:
02-495 Warszawa
ul. Gierdziejewskiego 5 hala 272 A
kom. 600 156 511
kom. 600 985 022
drumedia@drumedia.pl

Biuro Handlowe:
14-200 Iława
Chelmońskiego 29
kom. 604 176 747
biuro@drumedia.pl

www.drumedia.pl





TG z wymienną grafiką

Siedziba Firmy:
02-495 Warszawa
ul. Gierdziejewskiego 5 hala 272 A
kom. 600 156 511
kom. 600 985 022
drumedia@drumedia.pl

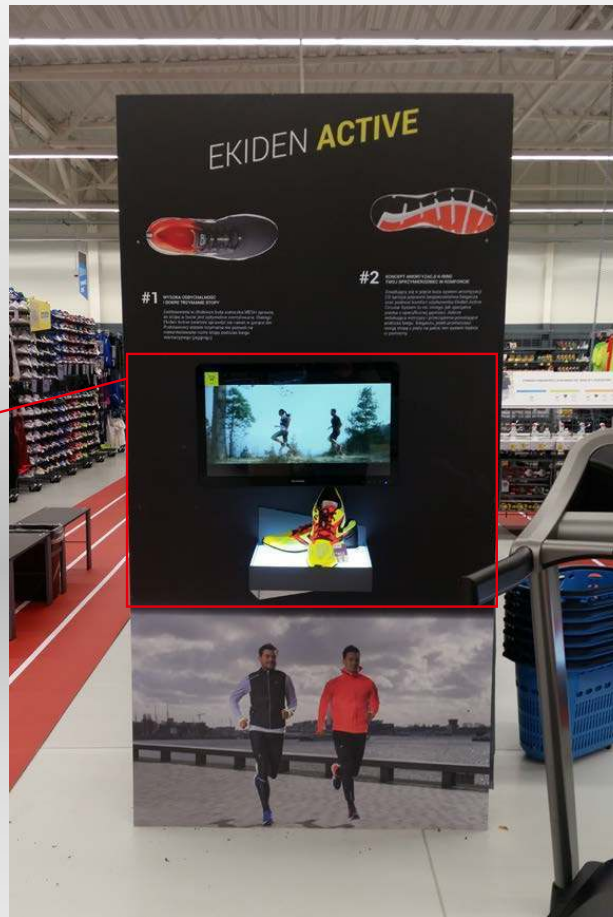
Biuro Handlowe:
14-200 Iława
Chełmońskiego 29
kom. 604 176 747
biuro@drumedia.pl



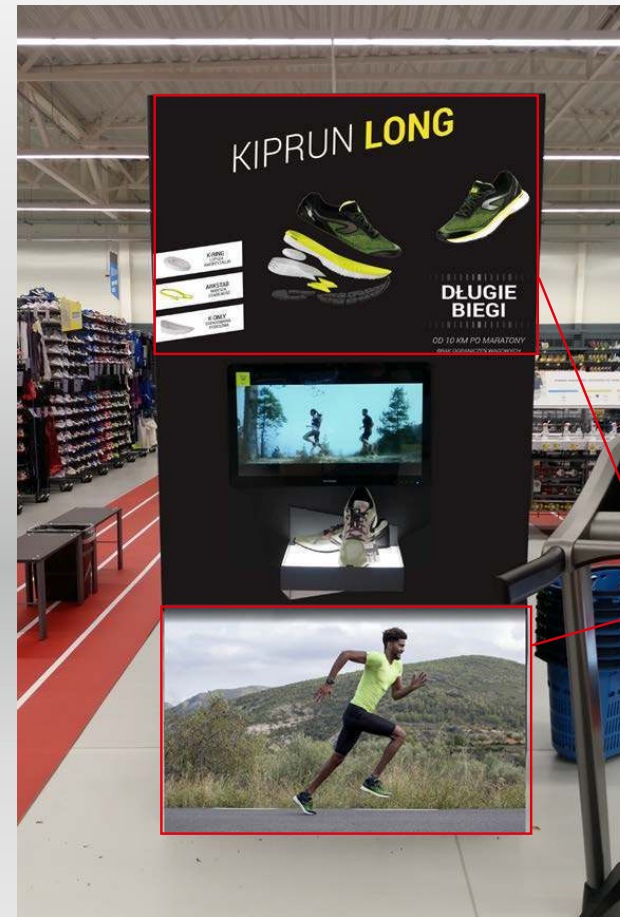
TG z dwoma elementami wymiennymi

6

Tło z półką i monitorem zamontowana na stałe
wymiar: 119 cm x 95 cm



Półka podświetlana w wymiarze 35 cm x 40 cm
Grafika wymienna na dedykowanych uchwytach przygotowanych pod standardową kratownicę.



Elementy wymienne
wymiar:
G: 119 cm x 80 cm
D: 119 cm x 59 cm

Koszt: 2050,00 / netto
Koszt dodatkowej grafiki górnej: 350,00 / netto
Koszt dodatkowej grafiki dolnej: 210,00 / netto
Koszt dodatkowej kreacji graficznej: 550,00 / netto



BIEGANIE ZAWAANSOWANE



BIEGANIE ZAWAANSOWANE:
Biegi od 5 km do maratonu, predkość od 10 do 20 km/h i więcej.

DLA KOGO:
Dorośli na każdym poziomie zaawansowania, którzy trenują (do 5 razy w tygodniu), aby poprawić swoje wyniki na zawodach.

GDZIE?
Wzajemnie połączonych drogach (ulica)

PÓŁKA

BUTY DO BIEGANIA ZAWAANSOWANEGO

AMORTYZACJA

- ODWARAŻANIE
- STABILIZACJA
- LEKKOŚĆ

PÓŁKA

ODZIEŻ DO BIEGANIA ZAWAANSOWANEGO

ODPROWADZANIE POTU & ZAPOBIEGANIE OTARCICIOM

- LEKKOŚĆ
- ODPORNOŚĆ MATERIAŁÓW
- ODPORNOŚĆ NA CIĘŻAR
- ODPORNOŚĆ NA WILGOĆ

PÓŁKA



BIEGANIE TRAIL



GDZIE?
Bieganie w naturalnym terenie, po nieuskatowanej powierzchni

JAKI DYSTANS?
10 do 2000m - 1 do 50 godzin; 0 do 10 000 m przewyższeń.

JAK CZĘSTO?
3 do 4 treningów w tygodniu; 5 do 10 startów w roku;

JAKI CEL?
ukończyć, pokonać własne słabości

PÓŁKA

BUTY DO BIEGANIA TRAIL

AMORTYZACJA & PRZYCZEPNOŚĆ

- ODWARAŻANIE
- STABILIZACJA

PÓŁKA

ODZIEŻ DO BIEGANIA TRAIL

ODPROWADZANIE POTU

- ODPORNOŚĆ MATERIAŁÓW
- ODPORNOŚĆ NA CIĘŻAR
- ODPORNOŚĆ NA WILGOĆ

PÓŁKA



LEKKOATLETYKA



PÓŁKA

[decathlon.pl](https://www.decathlon.pl)
KUPUJ ONLINE

PÓŁKA

CZYM JEST LEKKOATLETYKA:
Biegi, skoki, dyscypliny olimpijskie

DLA KOGO:
Jako dziecko - początkujący, jako dorosły - ekspert

GDZIE:
Na bieżni - stadion/hala - w szkole, bądź w klubie

PÓŁKA

PÓŁKA



Koszt jednostkowy:
2850,00/netto

Siedziba Firmy:
02-495 Warszawa
ul. Gierdziejewskiego 5 hala 272 A
kom. 600 156 511
kom. 600 985 022
drumedia@drumedia.pl

Biuro Handlowe:
14-200 Iława
Chełmońskiego 29
kom. 604 176 747
biuro@drumedia.pl



BIEGANIE ZAWAANSOWANE

MONITOR

BUTY DO BIEGANIA ZAWAANSOWANEGO

ODZIEŻ DO BIEGANIA ZAWAANSOWANEGO

AMORTYZACJA

ODPORZYSTAWIENIE

WYTRWAŁOŚĆ

STABILIZACJA

ODPROWADZANIE POTU & ZANIECZYSZCZENIE

ODPORZYSTAWIENIE

WYTRWAŁOŚĆ

STABILIZACJA

PÓŁKA

BIEGANIE TRAIL

MONITOR

BUTY DO BIEGANIA TRAIL

ODZIEŻ DO BIEGANIA TRAIL

AMORTYZACJA & PRZECIŚCIEPNOŚĆ

ODPORZYSTAWIENIE

WYTRWAŁOŚĆ

STABILIZACJA

ODPROWADZANIE POTU

ODPORZYSTAWIENIE

WYTRWAŁOŚĆ

STABILIZACJA

PÓŁKA

GDZIE:
Bieganie w naturalnym terenie, po niekształtowanej powierzchni

JAKI DYSTANS:
10 do 50 kilometrów - do 50 godzin
0 do 10 000 m przewyższeń

JAK CZĘSTO:
3 do 4 treningów w tygodniu
5 do 10 startów w roku

JAKI CEL:
Kontrolować, pokonać własne słabości

LEKKOATLETYKA

DOSTĘPNE NA decaathlon.pl

MONITOR

PÓŁKA

CZYM JEST LEKKOATLETYKA:
Biegi, skoki, dyscypliny olimpijskie

DLA KOGO:
Jako dziecko - początkujący, jako dorosły - ekspert

GDZIE:
Na bieżni-stadion/hala / w szkole, bądź w klubie

Koszt jednostkowy:
2370,00/ netto





Wykładzina z grafiką zadrukowaną.
Dowolny projekt wliczony w cenę.
Koszt:

2730,00 / netto

podłoga 6,0 m/kw

2410,00 / netto

podłoga 4,0 m/kw





TG Szklane

Siedziba Firmy:

02-495 Warszawa
ul. Gierdziejewskiego 5 hala 272 A
kom. 600 156 511
kom. 600 985 022
drumedia@drumedia.pl

Biuro Handlowe:

14-200 Iława
Chelmońskiego 29
kom. 604 176 747
biuro@drumedia.pl

Tablica szklana, magnetyczna mocowana
na dystansach (podkonstrukcja aluminiowa)

12

druMedia
print advertising design

Pismo
odręczne
mazakiem
suchościernalnym

Powierzchnia
szyby w całości
magnetyczna



Wymiar szyby 110 cm x 220 cm



Wersja 1



Wersja 2

Koszt: 1950,00 /netto

Siedziba Firmy:
02-495 Warszawa
ul. Gierdziejewskiego 5 hala 272 A
kom. 600 156 511
kom. 600 985 022
drumedia@drumedia.pl

Biuro Handlowe:
14-200 Iława
Chelmońskiego 29
kom. 604 176 747
biuro@drumedia.pl

www.drumedia.pl



Tablica szklana, magnetyczna mocowana
na dystansach (podkonstrukcja aluminiowa), podświetlenie LED

13

Pismo
odręczne
mazakiem
suchościeralnym

Powierzchnia
szyby w całości
magnetyczna



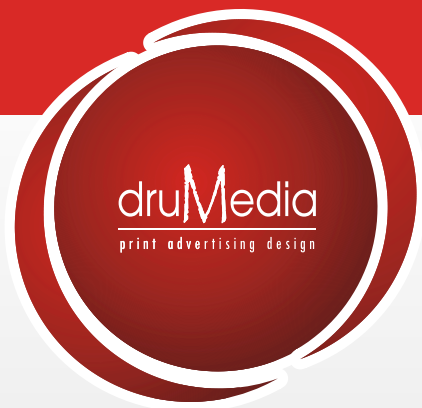
Opcja podświetlenia
krawędziowego LED

Koszt: 2850,00/ netto

Siedziba Firmy:
02-495 Warszawa
ul. Gierdziejewskiego 5 hala 272 A
kom. 600 156 511
kom. 600 985 022
drumedia@drumedia.pl

Biuro Handlowe:
14-200 Łąwa
Chełmońskiego 29
kom. 604 176 747
biuro@drumedia.pl

www.drumedia.pl



Obudowa na manekin

Siedziba Firmy:

02-495 Warszawa
ul. Gierdziejewskiego 5 hala 272 A
kom. 600 156 511
kom. 600 985 022
drumedia@drumedia.pl

Biuro Handlowe:

14-200 Iława
Chelmońskiego 29
kom. 604 176 747
biuro@drumedia.pl

Boxy wykonane z płyty meblowej w kolorze czarnym.
Konstrukcja przewiduje późniejszy montaż oświetlenia w górnej części wnęki

15

druMedia
print advertising design

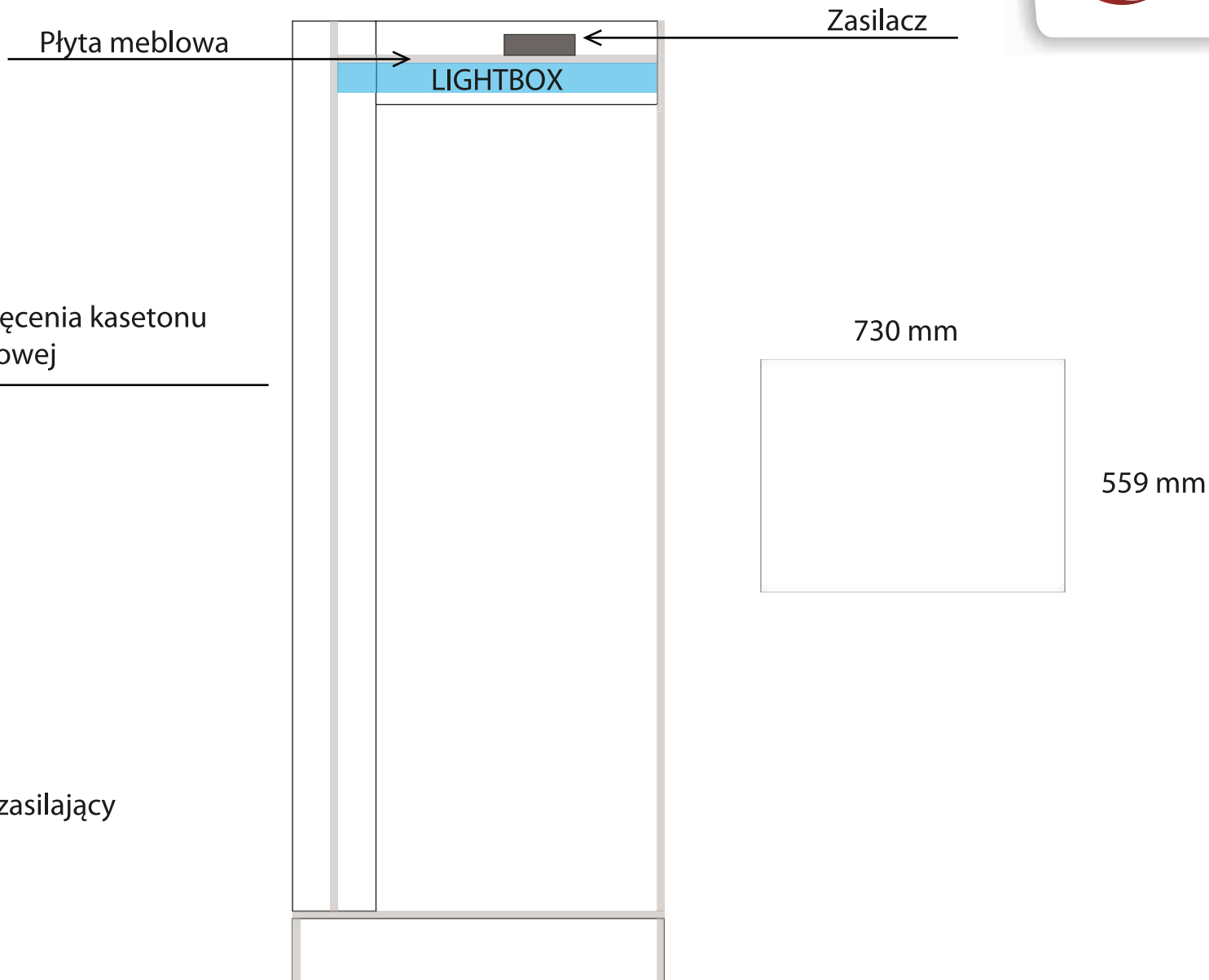


Koszt z podświetleniem: 2850,00 /netto Koszt bez podświetlenia: 2150,00 /netto

Siedziba Firmy:
02-495 Warszawa
ul. Gierdziejewskiego 5 hala 272 A
kom. 600 156 511
kom. 600 985 022
drumedia@drumedia.pl

Biuro Handlowe:
14-200 Iława
Chełmońskiego 29
kom. 604 176 747
biuro@drumedia.pl

www.drumedia.pl





Regał na zegarki



Boxy wykonane z płyty meblowej w kolorze czarnym.
Konstrukcja przewiduje późniejszy montaż oświetlenia w górnej części wnęki

18



Wymiar boku topera:
190 cm 48 cm

Wymiar boku regału:
60 cm x 86,5 cm

86,5 cm

200 cm

60 cm

Kieszień na cenówki

Koszt czystego regału
bez grafik: 5700,00 /netto

Koszt kreacji graficznej:
- 1 strona topera: 200,00 /netto
- 1 bok regału: 200,00 /netto

Koszt stałej grafiki:
- 1 strona topera: 250,00 /netto
- 1 bok regału: 150,00 /netto

Koszt wymiennej grafiki:
- 1 strona topera: 350,00 /netto
- 1 bok regału: 210,00 /netto

Kieszzenie na „porównanie produktów”
jako element stały topera

Grafika na toperze
wymienna obustronnie

Listwa LED
25 mm x 25 mm





Uchwyt do cenówek przykręcony do półki wliczony w cenę czystego regału



12 cm

25 cm

Ekspozytor dla produktów bez opakowania

Przegrody bezbarwne, przesowne zdłuż krawędzi półki; wysokość 6 cm

głębokość półki 27 cm

Koszt systemu do przegródek dla jednej półki: 120,00 /netto

Koszt przegródki: 8,00 /netto, dla min. 50 szt

Koszt ekspozytora na produkty bez opakowania: 240,00 /netto



Bieżnia

Siedziba Firmy:
02-495 Warszawa
ul. Gierdziejewskiego 5 hala 272 A
kom. 600 156 511
kom. 600 985 022

Biuro Handlowe:
14-200 Iława
Chelmońskiego 29
kom. 604 176 747
biuro@drumedia.pl



Wykładzina dedykowana
do hal sportowych
z malowanymi oznaczeniami
Koszt jednostkowy: 3420,00 / netto

Wykładzina z grafiką zadrukowaną
Koszt jednostkowy: 2880,00 / netto

Koszt kreacji dla wykładziny z grafiką:
300,00 / netto